



# LAGUNA

## 1632

### Válcová bruska

Návod k obsluze



Výrobce

Laguna Tools Inc  
744 Refuge Way, Suite 200  
Grand Prairie, Texas 75050  
USA  
Phone: +1 800-234-1976  
Website: [www.lagunatools.com](http://www.lagunatools.com)

Distributor

IGM nástroje a stroje s.r.o.  
Ke Kopanině 560, 252 67, Tuchoměřice  
Czech Republic, EU  
Phone: +420 220 950 910  
E-mail: [sales@igmtools.com](mailto:sales@igmtools.com)  
Website: [www.igmtools.com](http://www.igmtools.com)

2024-08-29

151-1632 LAGUNA Drun Sander CZ v3.01.01 A4ob



PDF ONLINE  
[www.igmtools.info](http://www.igmtools.info)





## ES PROHLÁŠENÍ O SHODĚ

My  
(výrobce)

**Laguna Tools Inc.**  
**2072 Alton Parkway, Irvine, California 92606, USA**

Deklarujeme, že produkt: Dřevoobráběcí Válcová bruska  
Název modelu: 71632, 71938, 71938-D, 72550

Splňují základní bezpečnostní požadavky příslušné evropské směrnice:  
- Směrnice o strojních zařízeních 2006/42/ES  
- Směrnice o elektromagnetické kompatibilitě 2014/30/EU

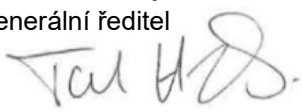
Firma, která sestavuje technickou dokumentaci sídlící v EU:

Název: IGM nástroje a stroje s.r.o.  
Adresa: Ke Kopanině 560, Tuchoměřice, CZ-252 67  
Tel.: +420 220 950 910  
E-mail: [prodej@igm.cz](mailto:prodej@igm.cz)

Je nutné dodržovat montážní a připojovací pokyny uvedené v návodu k použití a obecně uznávané zásady správné praxe a ochranu zdraví podle směrnice o strojních zařízeních:

- EN ISO 12100:2010 Bezpečnost strojních zařízení – Obecné zásady pro navrhování / Posuzování rizik a snižování rizik.
- EN 60204-1:2006+AC:2010 Bezpečnost strojů – Elektrická zařízení strojů, část 1 : Všeobecně požadavky.
- EN 13849-1:2015 Bezpečnost strojních zařízení – Bezpečnost – související části řídicích systémů Část 1: Obecné zásady pro Design
- EN 50370 -1:2005 Elektromagnetická kompatibilita (EMC) – Norma skupiny produktů pro obráběcí stroje – Část 1: Emise.
- EN 50370 -2:2003 Elektromagnetická kompatibilita (EMC) – Norma skupiny produktů pro obráběcí stroje – Část 2: Imunita.
- EN 61000-4-2: 2009 Elektrostatický (ESD)
- EN 61000-4-4: 2012 Požadavky na rychlý elektrický přechod / prasknutí (EFT/prasknutí)
- EN 61000-4-6: 2014 Odolnost vůči rušením způsobeným vysokofrekvenčními poli (CS)

Za dokumentaci odpovídá: Head Product Management, Laguna Tools Inc.

Jméno: Torben Helshoj  
Funkce: generální ředitel  
Podpis oprávněné osoby:   
Datum: 15. října 2021  
Místo: Laguna Tools Inc.  
2072 Alton Parkway, Irvine, Kalifornie 92606, USA  
Telefon: +1 800 234-1976  
Fax: +1 949 474-0150



## CZ - Česky

### Návod k obsluze

Návod k obsluze (překlad původního návodu)

Vážený zákazníku,

mnohokrát děkujeme za důvěru, kterou jste nám prokázali při nákupu nového stroje LAGUNA. Tato příručka byla připravena pro majitele a uživatele **IGM LAGUNA 1632 SuperMax Válcová bruska** pro bezpečnost při instalaci, provozu a údržbě. Prosíme přečtete si pečlivě a podrobně informace obsažené v tomto návodu k obsluze a průvodních dokladech. Stroj LAGUNA používejte dle tohoto návodu a instrukcí a získáte tak jeho maximální živostnost a výkon. Dodržujte bezpečnost práce.

Přejeme Vám mnoho pracovních i osobních radostí při práci se strojem LAGUNA.

### Obsah

#### 1. Prohlášení o shodě

#### 2. Záruka a Záruční servis

#### 3. Bezpečnost

Poučení

Obecné bezpečnostní pokyny

Rizika

Pokyny k uzemnění

#### 4. Specifikace stroje

#### 5. Přeprava a uvedení do chodu

Přeprava a instalace

#### 6. Nastavení a seřízení

Nastavení válcové brusky

Instalace a navíjení brusného pásu

#### 7. Práce se strojem

#### 8. Údržba

#### 9. Odstranění problémů

#### 10. MONTÁŽ HLAVY

#### 11. DIAGRAM ZAPOJENÍ

#### 12. SESTAVA OTEVŘENÉHO STOJANU

#### 13. DOPRAVNÍK A MOTOR

---

#### 1. Prohlášení o shodě

Prohlašujeme, že tento výrobek je v souladu se směrnicí a normou uvedenou na 2. straně tohoto manuálu.

#### 2. Záruka a Záruční servis

Firma IGM nástroje a stroje s.r.o. se vždy snaží dodat kvalitní a výkonný produkt.

Uplatnění záruky se řídí platnými Obchodními podmínkami a Záručními podmínkami firmy IGM nástroje a stroje s.r.o.

### **3. Bezpečnost**

#### **3.1 Poučení**

Tento stroj je určen pouze k obrábění dřeva a dřevěných výrobků.

Obrábění jiných materiálů není povoleno a může být provedeno v konkrétních případech pouze po konzultaci s výrobcem.

Tento stroj není určený k broušení s tekutinou.

Dodržujte minimální věk určený podle zákona.

Stroj může být používán pouze v bezvadném technickém stavu.

Vedle návodu k obsluze si prostudujte také bezpečnostní pokyny a zvláštní předpisy vaší země.

Měli byste dodržovat obecně uznávaná technická pravidla a bezpečnost práce týkající se provozu dřevoobráběcích a kovoobráběcích strojů.

Za poškození vyplývající z nevhodného zacházení neodpovídá výrobce ani dodavatel. Riziko nese každý uživatel sám.

#### **3.2 Obecné bezpečnostní pokyny**

Stroj může být při nevhodném zacházení nebezpečný.

Kompletně si přečtěte návod k obsluze, než začnete pracovat na stroji a dodržujte veškeré pokyny uvedené v tomto návodu k obsluze.

Chraňte tento návod k obsluze před nečistotami a vlhkostí a při prodeji stroje jej předejte novému majiteli.

Na stroji nejsou dovoleny žádné změny ani přestavba stroje.

Denně před začátkem práce přezkoušejte bezproblémový chod stroje a funkci ochranných krytů. Zjištěné nedostatky na stroji nebo poškozený ochranný kryt ihned odstraňte. Stroj uvádějte do chodu pouze v dokonalém technickém stavu.

Dlouhé vlasy chraňte čepicí nebo sítkou na vlasy. Noste přiléhavé oblečení, odložte náramky, prsteny a řetízky. Noste pouze pracovní obuv, v žádném případě nenoste obuv pro volný čas nebo sandále. Dodržujte nařízení osobní ochrany.

Při práci na stroji nenoste pracovní rukavice!

Postavte stroj tak, aby byl dostatek místa k obsluze a uchopení obrobku.

Stroj musí stát na stabilní ploše a musí být náležitě osvětlen.

Při práci v prašném prostředí noste vždy ochranou masku.

Dbejte na správné osvětlení.

Dejte pozor, aby stroj stál na podložce.

Ujistěte se, že napájecí kabel Vám nebrání při práci. Udržujte pracovní plochu čistou. Nikdy nesahejte na stroj v chodu.

Budte pozorní a koncentrovaní. Dělejte práci s rozumem. Nikdy nepracujte pod vlivem omamných látek, jako alkohol nebo drogy.

Budte pozorní na pohyb dětí kolem stroje v chodu. Nikdy nenechávejte běžící stroj bez dozoru. Pokud opustíte pracovní prostor stroj vždy vypněte.

Nikdy nepoužívejte stroj ve vlhkém prostředí a nevystavujte ho dešti.

Prach ze dřeva je výbušný a může být zdravý škodlivý. Především tropické dřevo a tvrdé dřevo jako buk a dub je rakovinotvorné.

Při práci pozor na prsty a jiné části těla.

Nikdy nepouštějte stroj bez ochranných krytů.

Je důležité všechny obrobky upevnit.

Obrábějte pouze obrobky, které pevně leží na stole.

Odstraňte třísky a kusy obrobku pouze když je stroj vypnutý.

Minimální délka obrobku je 60 mm.

Nestavte se na stroj.

Poruchy na elektrické přípojce smí opravovat pouze elektrikář.

Poškozený elektrický kabel ihned vyměňte.

Poškozený brusný papír ihned vyměňte.

### 3.3 Rizika

Také při předepsaném používání stroje se mohou vyskytnout rizika.

Nebezpečí zranění uvolněným brusným pásem. Obrobek se může odrazit od brusného pásu a otočit se proti obsluze stroje. Nebezpečí odlétávajícího obrobku.

Pozor na hluk a prach.

Používejte ochranu očí, sluchu a ochranu proti prachu.

Používejte vhodné odsávací zařízení!

Pozor na poškozený brusný pás.

Pozor na poškozený elektrický kabel.

### 3.4 Pokyny k uzemnění

Přípojovací kabel:

V případě závady nebo poruchy poskytuje uzemnění cestu nejmenšího odporu pro elektrický proud a snižuje tak riziko úrazu elektrickým proudem. Stroj je vybaven přípojovacím kabelem vybaveným ochranným vodičem a euro zástrčkou. Zástrčka musí být zapojena pouze do odpovídající zásuvky, která je v souladu se všemi místními předpisy a vyhláškami.

- Zástrčku nijak neupravujte, pokud nepasuje do zásuvky, kontaktujte kvalifikovaného elektrikáře. Ten nainstaluje příslušnou zásuvku.

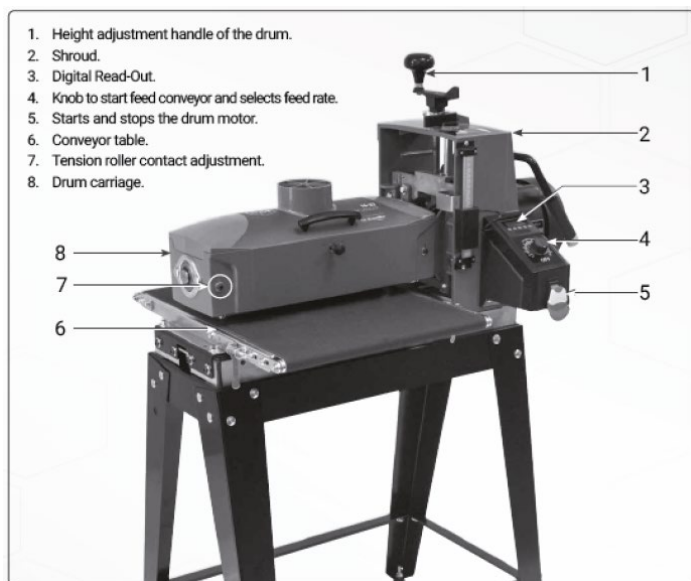
- Nesprávné připojení může mít za následek nebezpečí úrazu elektrickým proudem. Izolovaný vodič se zeleným povrchem s/bez žlutých pruhů je zemnicí vodič. Je-li třeba opravit kabel nebo zástrčku, kontaktujte kvalifikovaného elektrikáře.

- Poškozené kabely okamžitě opravte, opravu může provádět pouze kvalifikovaný elektrikář.

- Pro připojení použijte pouze tří-žílé kabely s euro zástrčkou a odpovídající zásuvkou.

## 4. Specifikace stroje

Typ:	1632 SuperMax
Napájení:	230 V / 50 Hz / 1 Fáze
Proud při plném zatížení:	6,8 A
Výkon:	1100 W
Motor posuvného pásu:	Stejnoseměrný motor s přímým pohonem
Otáčky:	1420 ot./min.
Rychlost posuvu:	0-3 m/min.
Šířka dílce na jeden průtah:	406 mm
Šířka dílce na dva průtahy:	812 mm
Tloušťka materiálu min / max:	0,8-76 mm
Rozměry válce:	127 x 406 mm
Šířka brusného pásu:	76 mm
Minimální sací výkon odsavače:	1000 m <sup>3</sup> /h
Odsávání:	100 mm
Rozměry stroje (DxŠxV):	860 x 560 x 1220 mm
Rozměry balení (DxŠxV):	940 x 660 x 550 mm
Hmotnost stroje:	62 kg
Přepravní hmotnost:	71,7 kg



1. Klika pro nastavení výšky
2. Rám
3. Digitální ukazatel
4. Ovladač pro úpravu rychlosti posuvu pásu
5. Vypínač
6. pás posuvu
7. Šroub pro nastavení výšky přítlačných válečků
8. Uložení válce

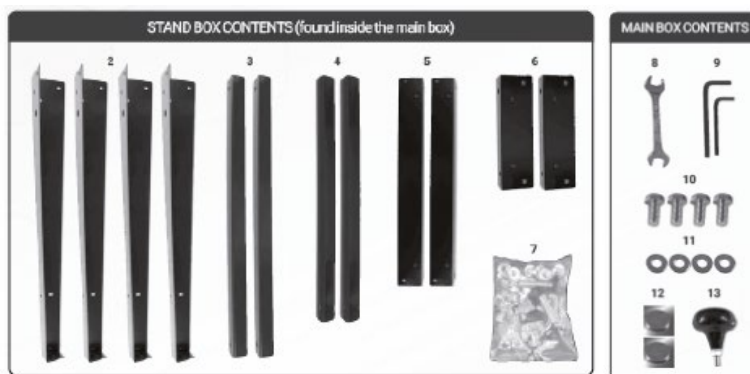
## 5. Přeprava a uvedení do chodu

### 5.1 Přeprava a instalace

Stroj je přepravován v transportním obalu. Stroj je určen k provozu v uzavřených místnostech a musí být umístěn na stabilní pevné a vyrovnané povrchy. Stroj je nutné po rozbalení zkompletovat.

#### Obsah balení

Box na stojan (součást balení)



## Montáž válcové brusky

**Poznámka:** Při prvotní montáži podstavce upevněte všechny šrouby ručně. Umožníte tím jednodušší srovnání poté, co brusku umístíte na podstavec. Otvory jsou provedeny tak, že pasují pouze z jedné strany každé nohy.

1. Přimontujte nohy na vnější stranu každé krátké horní příčné vzpěry pomocí šroubů a matic s nákrůžkem.



2. Přimontujte delší horní vzpěry zevnitř nohou, navrch krátkých vzpěr.



3. **Poznámka:** Delší vzpěra na vrchu kratší vzpěry, obě vzpěry uvnitř nohou.



4. Připojte zbylé nohy s krátkou horní příčnou vzpěrou k delším horním vzpěrám.



5. Připojte dolní příčné vzpěry k nohám. Delší dolní vzpěry umístěte navrch kratších příčných vzpěr.



6. Zašroubujte na každou nohu vyrovnávací nožku (neplatí, pokud použijete posuvná kolečka).

**Poznámka:** Po finální montáži a umístění brusky upravte výšku maticemi na nohou.



#### Instalace válcové brusky

1. Pro snazší vybalení stroje z krabice, odloupněte plastové vložky, rozřízněte krabici na rozích a ohněte všechny 4 strany krabice.

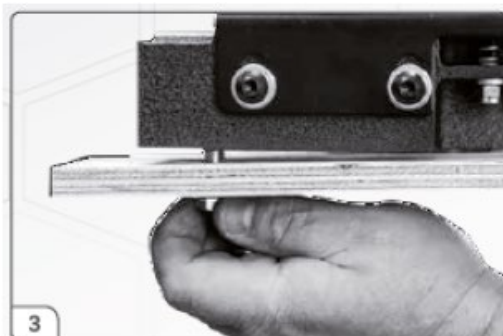


2. S pomocí druhé osoby opatrně vyjměte stroj a položte ho na pracovní stůl tak, že jedna strana přesahovala hranu stolu.

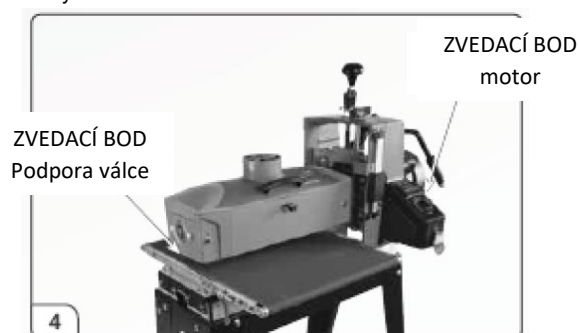




3. Vyšroubujte dřevěný podstavec ze spodu stroje, stroj opatrně obraťte a opakujte pro druhou stranu (šrouby použité k uchycení dřevěného podstavce mohou být znovu použity k uchycení stroje na podstavec; dodatečné šrouby jsou také součástí balení).



4. S pomocí druhé osoby umístěte stroj na podstavec a vyrovnejte díry na podstavci s dírami na stroji. Odstraňte polystyrén a dřevěný podstavec ze spodu brusné hlavy.



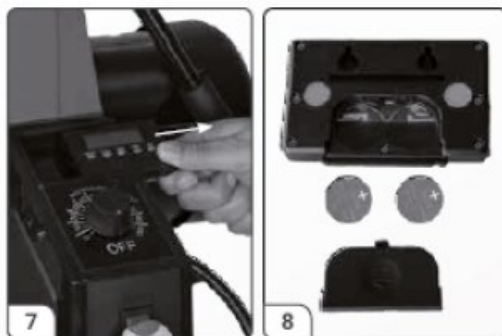
5. Klíčem upevněte stroj k podstavci s pomocí šestihranných šroubů a podložek.  
Poznámka: Jakmile je stroj řádně připevněn, vyrovnejte podstavec a utáhněte všechny jeho části.



6. Zašroubujte páku do rukojeti a utáhněte klíčem.



7.+ 8. Vysuňte digitální ukazatel a vložte do něj dodané baterie + stranou navrch.



9. Zasuňte ukazatel zpět a zapojte ho pomocí kabelu ze stroje



#### Instalace válcové brusky (pokračování)

10. Zapojte krátký kabel připojený k motoru do zásuvky na kontrolním panelu.



11. Ověřte, zda vaše elektrická přípojka odpovídá požadovaným parametrům (230 V, jistič 16 A, charakteristika C (16/1/C)).  
Nepřipojujte stroj k elektrickému proudu, dokud není stroj řádně sestavený.



## 6. Nastavení a seřízení

### 6.1 Nastavení válcové brusky

#### Kontrola zarovnání brusného válce

ODPOJTE STROJ OD NAPÁJENÍ!

Jen při prvotním sestavení. Zarovnáním osy válce s rovinou stolu je nezbytné pro správnou funkci stroje.

1. Před kontrolou rovinnosti brusného válce se ujistěte, zda je páka mezi pásem a strojem v horní pozici. Šrouby na posuvném pásu by neměly být tak utažené, že s pákou nejde točit, viz první poznámka na straně 17.



2. Odstraňte brusivo z válce. Ponechání brusiva na válci může způsobit nepřesnosti při seřizování.



3. Použijte rovný kus dřeva stejné tloušťky. Vložte ho mezi pás posuvu a válec na vnitřní (pravé) straně stroje.



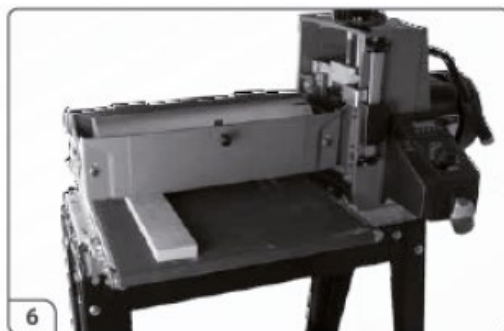
4. Přítlačné válečky jsou umístěny přímo pod válcem tak, že materiál může jednoduše projít zespodu. Snižte hlavu brusky pomocí páky na nastavení výšky, dokud se válec nedotkne dřeva. Zapněte digitální odečet a zapište si tloušťku zobrazenou na displeji.



5. Zvedněte brusný agregát otočením kliky na nastavení výšky právě jednou.



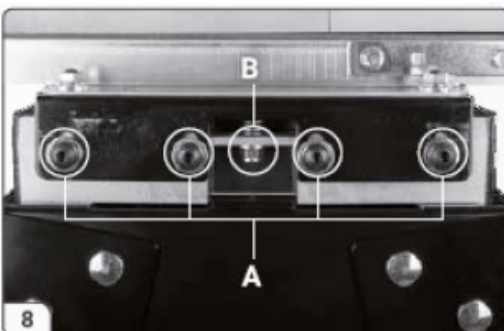
6. Poté co je výška nastavena posuňte dřevo na levou stranu brusného válce a snižte agregát otočením kliky právě jednou, dokud se údaje na měřiči nerovnajít poznamenaným údajům z kroku #4.



7. Ověřte výšku válce pomocí dřeva. Pokud je válec správně srovnáný dotkne se dřeva tak, jak se ho dotkl na pravé straně brusného válce. Pokud nemůžete otočit páku právě jednou nebo vznikne mezera mezi válcem a dřevem, postupujte následovně.



8. Pokud válec není vodorovně, povolte 4 šrouby (A) podél levé strany pásu a zvyšte nebo snižte pás posuvu pomocí matky (B). Tímto dosáhnete vodorovné zarovnání. Poté utáhněte všechny 4 šrouby.



### Připojení odsavače prachu

Odsavač prachu a pilin je nezbytný pro použití válcové brusky. Bruska je vybavena hrdlem o průměru 100 mm (4") na vrchu krytu. Ověřte, zda jsou minimální požadavky na odsávání dostatečné. Připojte hadici o průměru 100 mm (4") k vašemu odsavači. Minimální požadovaný průtok vzduchu odsávání je 1000 m<sup>3</sup>/h. K dosažení nejlepších výsledků postupujte podle doporučení výrobce vašeho odsavače. Při připojování odsavače zvolte rovnou trubici, která nejméně omezuje proud vzduchu. Pokud rovná trubice není k dispozici, 90°(pravoúhlá) nebo ve tvaru ‚Y‘ je preferována před trubicí ve tvaru ‚T‘.

**Poznámka:** Některé práce mohou vyžadovat silnější odsávání, než je doporučené minimum.

### Kontrola před uvedením do chodu

Ověřte, zda vaše elektrická přípojka odpovídá požadovaným parametrům (230 V, jistič 16 A, charakteristika C (16/1/C)). Poté, co je odsavač připojen a kontrola zarovnání brusného válce byla provedena, je stroj připraven k použití.

### Návod na výběr brusiva

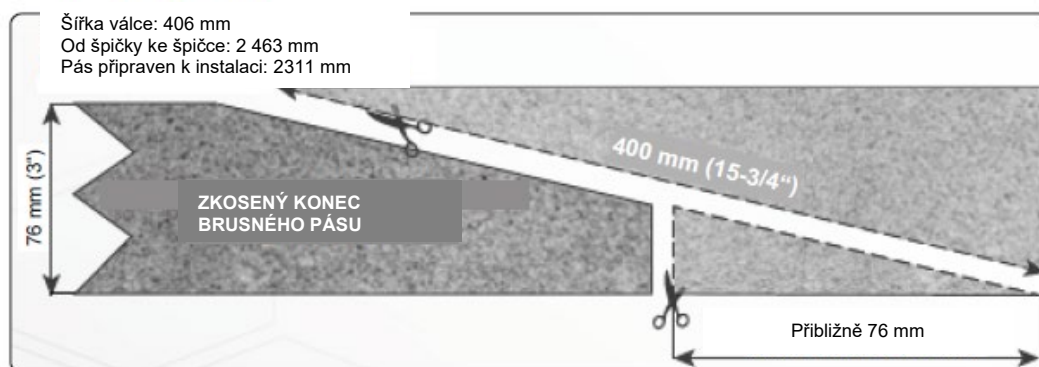
Abyste připevnili brusný pás k válci, postupujte následovně.

#### Použití hrubosti

- 36 hrubost – Drsné broušení, broušení hrubě řezaných desek, maximální odstranění lepidel
- 60 hrubost – broušení a egalizování desek, broušení zprohýbaných desek
- 80 hrubost – Lehké egalizování, odstranění nerovností po hoblování
- 100 hrubost – Lehké broušení, odstranění nerovností po hoblování
- 120 hrubost – Lehké broušení, lehké odstranění zbytků
- 150 hrubost – Finální broušení, lehké odstranění zbytků
- 180 hrubost – Pouze finální broušení
- 220 hrubost – Pouze finální broušení

### 6.2 Instalace a navíjení brusného pásu

Přesné připevnění brusného pásu k válci je nejdůležitější pro nejlepší výkon stroje. Pruhy brusného pásu nemusí být předem měřeny. Konec pruhu brusného pásu je nejprve zkosen a poté připevněn k vnější straně válce. Poté se pruh navine kolem válce. Druhý zkosený konec slouží k připevnění k vnitřní straně válce.



**Poznámka:** Před-řezané pásy jsou zkosené přesně podle typu brusky. Při řezání nového brusného pásu použijte předřezaný pás dodaný se strojem jako šablonu (brusným zmem nahoru).

### Instalace a navíjení brusného pásu (pokračování)

#### ODPOJTE STROJ OD NAPÁJENÍ!

1. Začněte na levé vnější straně válce. Zmáčkněte klipsu a vsuňte zkosený konec brusiva do spony tak, že použijete většinu šířky otvoru. Uvolněte klipsu k zajištění brusiva.



2. Naviňte brusivo na válec, aniž by se brusivo překrývalo. Zkosený pruh brusiva by měl být zarovnaný s okrajem válce. Pravou rukou navíjete brusivo na válec, levou rukou postupně válcem otáčejte. Při postupném navíjení brusiva dávejte pozor na překryvy.



3. Zmáčkněte klipsu k otevření spony. Vložte zkosený konec brusiva dovnitř otvoru na pravé straně válce.



4. Napínací spona automaticky napne brusivo tak, aby bylo maximálně napnuté. Pokud se při používání brusivo natáhne tak, že napínací spona dosáhne nejnižší polohy a brusivo nenapíná, otočte na kapitole Nastavení napětí brusiva.

Poznámka: Válec byl vymontován pro lepší viditelnost navíjecí spony.



## 7. Práce se strojem

### Správná poloha brusného pásu

Umístěte brusivo do otvoru s dostatečným místem mezi vnitřkem otvoru a zkoseným koncem brusiva. Díky tomu bude brusivo napnuto dle potřeby. Pokud mezi brusivem a vnitřkem otvoru nezůstane dostatečná mezera, napínací spona nebude správně fungovat.

### Úprava pnutí brusného pásu

Brusivo se může roztáhnout tak, že napínací spona bude ve své nejnižší pozici. Pokud tato situace nastane, tak brusivo již není napnuté. Znovu posuňte napínací sponu do vyšší pozice. Vložte brusivo do otvoru a uvolněte sponu

### Prodloužení životnosti brusiva

Doporučujeme čistič brusných pásů k odstranění brusného prachu a pryskyřice a tím prodloužení životnost brusiva.

1. Při používání čističe brusných pásů otevřete protiprachový kryt a zapněte odsavač prachu.
2. Držte čistič proti rotujícímu válci a posouvejte ho po povrchu válce.
3. Použijte kartáč k odstranění zbytků po čističi před opětovným použitím.

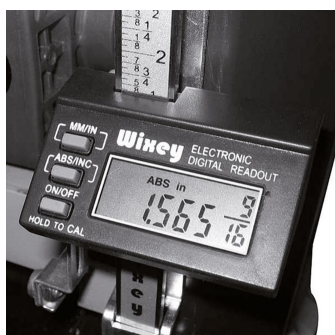
VŽDY POUŽÍVEJTE OCHRANU OČÍ PŘI ČIŠTĚNÍ BRUSIVA. PODNIKŇTE VEŠKERÁ OPATŘENÍ, ABYSTE ZABRÁNILI DOTYKU S RUKAMA A OBLEČENÍM.

### Ovládání brusky

#### Použití DRO

##### Specifikace

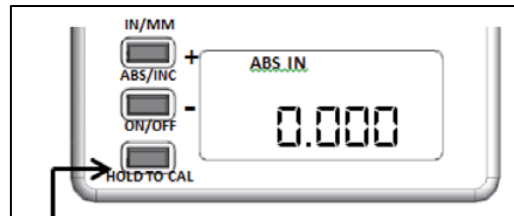
- Rozlišení: Desetinné číslo = 0,005 in.  
Zlomek = 1/32 palce.  
Metrické = 0,1 mm
- Přesnost: Desetinná = +/- 0,0025 palce.  
Zlomek = +/- 1/500 palce.  
Metrická = +/- 0,05 mm
- Baterie: 2 AAA (nejsou součástí dodávky)
- Funkce: - Konstantní paměť uchovává kalibraci i ve vypnutém stavu.  
- Inkrementální režim měření  
- Režim absolutního měření  
- Odečet v milimetrech, palcích a zlomcích  
- Automatické vypnutí



## Odkaz na tlačítko a jeho použití

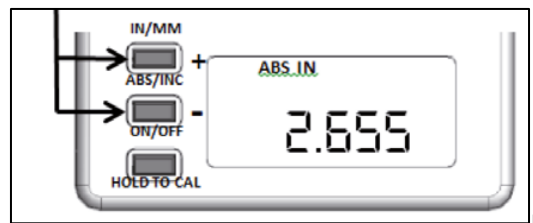
Je užitečné seznámit se s těmito tlačítky a jejich účelem u přístroje Wixey DRO.

### Zapnutí/vypnutí a kalibrace

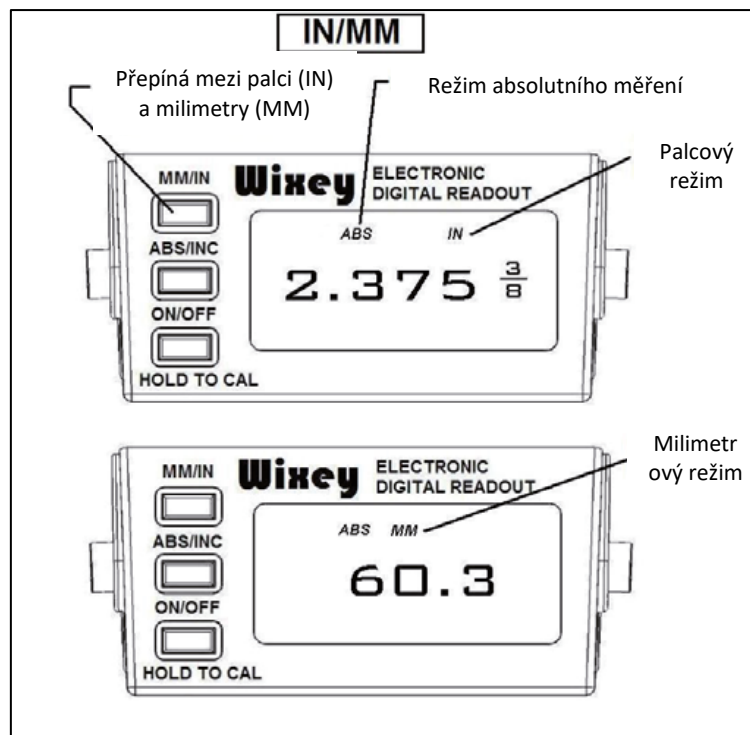


- Okamžitým stisknutím vypnete a zapnete
- Podržením na 3-5 sekund přejdete do režimu kalibrace. "ABS IN" bliká

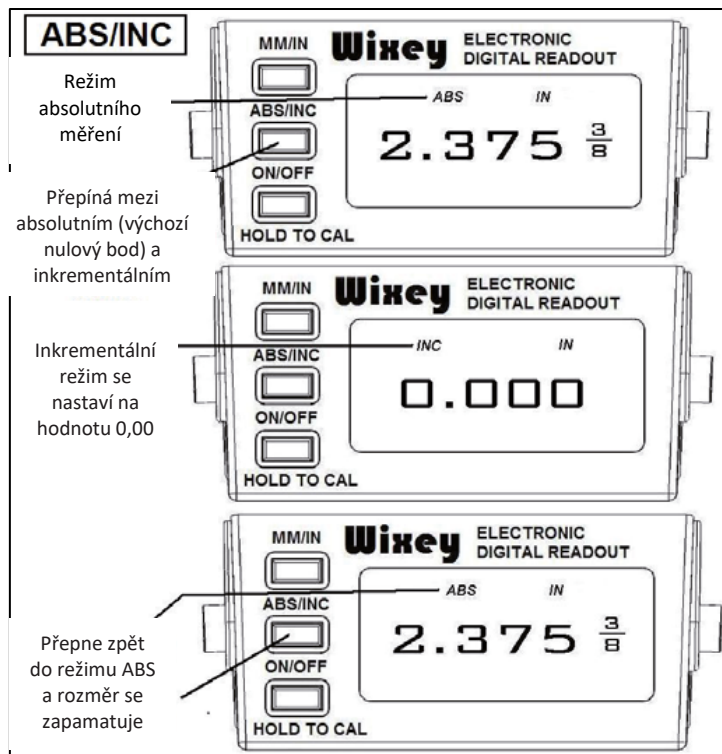
Chcete-li změnit hodnotu na displeji z 0,000, použijte tlačítka „+“ nebo „-“.



- Krátké stisknutí zvýší jednu číslici, podržení tlačítka počítá rychle.
- Krátkým stisknutím tlačítka zapnutí/vypnutí nastavíte kalibrační hodnotu. "ABS IN" přestane blikat







## Kalibrace

Existují tři typické varianty kalibrace. První varianta (typ 1) spočívá v tom, že DRO zobrazuje tloušťku broušeného materiálu. Druhá varianta (typ 2) má ukázat, kolik materiálu se při každém průchodu bruskou odebere. Další způsob (Typ 3) pro zobrazení množství odebraného materiálu při každém průchodu bez nutnosti rekalibrace nastavení Typu 1.

### Kalibrace typu 1 ABS:

Kalibrace DRO pro zobrazení tloušťky broušeného materiálu (typ 1). Kalibrace je rychlá a snadná a nevyžaduje žádné další měření. Ujistěte se, že je stroj vypnutý a napájení odpojené!

1. Obalte brusný válec brusivem požadované zrnitosti.
2. Spusťte brusný válec tak, aby se lehce dotýkal dopravního pásu.
3. Zapněte DRO tlačítkem ON.
4. Podržte tlačítko "CAL" 3 sekundy, dokud se nezobrazí "0,00".

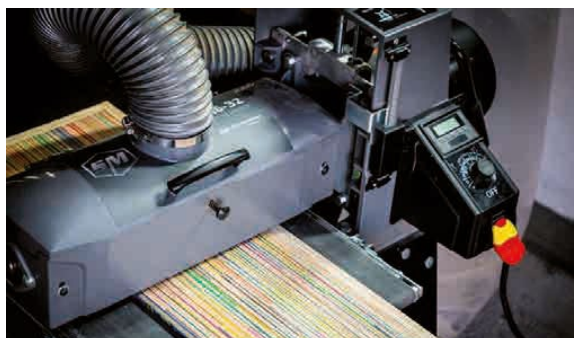


### Kalibrace typu 2 ABS:

Kalibrace DRO pro zobrazení odebraného materiálu na jeden brusný průchod (typ 2). Kalibrace je rychlá a snadná a nevyžaduje žádné další měřicí zařízení.

Po prvním kroku se ujistěte, že je stroj vypnutý a napájení odpojené!

1. Brousíme zkušební kus materiálu, dokud není rovný a rovnoměrný na obou stranách.
2. Vypněte brusku a odpojte napájení brusky.



3. Umístěte brusný válec (s brusivem stále navinutým na bubnu) na zkušební kus, dokud se válec nebude lehce dotýkat zkušební kus.

4. Přiložte brusku na zkušební kus.

4. Stiskněte a podržte tlačítko "CAL" po dobu 3 sekund, dokud se nezobrazí nápis "0,00".



### Typ 3 Kalibrace INC:

Tato metoda umožňuje uložit původní kalibraci z typu 1 a potvrdit množství odebraného materiálu za jeden průchod.

1. Proveďte jeden průchod broušením materiálu. Aniž byste měnili výšku bubnu, stiskněte tlačítko "ABS/INC", aby se zobrazil údaj "0,00". Tato stránka se změní údaj z "ABS" na "INC" a vynuluje se údaj na horní straně právě broušeného kusu. Nyní se na displeji zobrazí množství odstraněného materiálu na jeden broušený průchod v režimu "INC".

2. Chcete-li se vrátit k původní kalibraci (typ 1), stiskněte tlačítko "ABS/INC" a přepněte zpět do režimu "ABS".

POZNÁMKA: Při změně brusného obalu na jinou zrnitost musí být DRO překalibrován pro změnu bubnu s novou zrnitostí brusiva!

POZNÁMKA: Při nastavování hloubky řezu nikdy nepřekračujte tloušťku zrna pro úběr materiálu.

### Hloubka broušení

Určení hloubky broušení je nejdůležitějším rozhodnutím v pracovním postupu. Určení správné hloubky broušení může vyžadovat experimentování. Před broušením dílce práci vyzkoušejte na zbytku dřeva.

TIP: Když je bruska vypnutá, umístěte broušený materiál pod válec (obalený brusivem dle výběru) a spouštějte válec tak dlouho, dokud se nedotkne obrobku a válec se nebude moci otáčet tlakem ruky.

To je dobrý test pro maximální úběr materiálu, protože se seznámíte s nastavením brusky pro správný úběr materiálu.

### Ovládání brusky (pokračování)

#### Úprava výšky brusného agregátu

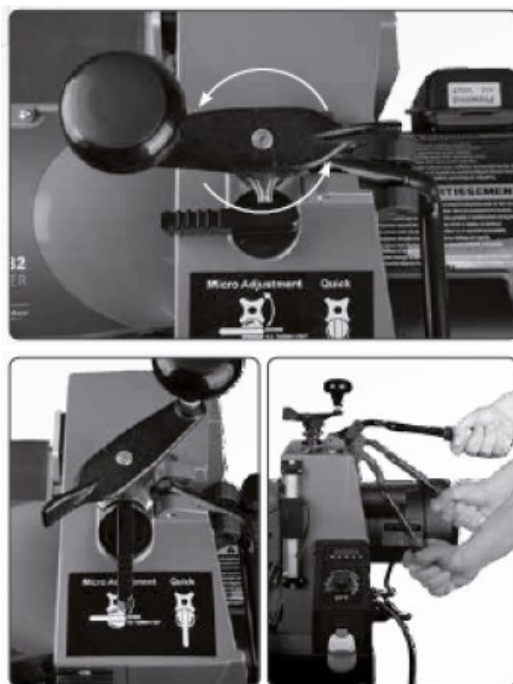
Výška válce může být nastavena použitím 2 metod, které se zvolí pomocí přepínače.

Při mikro úpravách výšky (Micro adjustment) válce točte hlavní klikou na úpravu výšky. Nahoru po směru hodinových ručiček, dolů proti směru hodinových ručiček.

Poznámka: Jedno úplné otočení posune hlavu o přibližně 1/16" .1,6mm

Při rychlých úpravách výšky (Quick) je hlavní rukojeť uvolněna. Tímto je možné posunout agregát až o 3" 76.2mm tažením páky nahoru nebo dolů.

Poznámka: Po dokončení úprav výšky v rychlém režimu vždy vraťte přepínač zpět do polohy mikro úpravy.



### Rychlost pásu posuvu

Po určení úběru materiálu je důležité vybrat správnou rychlost pásu posuvu. Pro konečné broušení je nevhodnější použít pomalou až mírnou rychlost. Vyšší rychlosti mohou být použité, pokud není stroj přetěžován velkým úběrem. Nejlepší výsledek při finálním broušení s hrubostí jemnější než 80 je většinou dosažen, když INTELLISAND nesvítí. Pokud INTELLISAND svítí a zpomaluje pás při konečném broušení, je nejlepší nechat materiál projít skrz brusku ještě jednou, aniž by bylo změněno nastavení tloušťky.

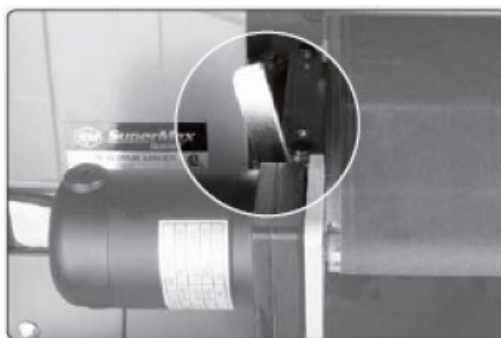
**Poznámka:** INTELLISAND automaticky nastaví rychlost pásu, pokud je zjištěno přílišné zatížení. Zabrání se tím vzniku rýh, je sníženo riziko požáru a stroj je chráněn před přetížením a náhlým vypnutím. Červené světlo vedle páky na úpravu výšky se rozsvítí, když INTELLISAND pracuje. Pokud je zatížení sníženo, INTELLISAND automaticky navýší rychlost posuvného pásu na předem nastavenou hodnotu.

### Obsluha pásu posuvu

Položte dílec na pás posuvu a pevně ho držte. Nechte posuvný pás táhnout dílec do válce. Jakmile je dílec v polovině broušení, přemístěte se na zadní stranu stroje a kontrolujte výstup dílce.

### Nejvyšší výkon posuvného válce

Všestrannost brusky umožňuje široké spektrum činností. Naučte se používat různé ovládací prvky brusky k dosažení nejlepších výsledků.



### • Broušení dílců širších než brusný válec

Během broušení dílců širších než válec, použijte páku pro rychlé přenastavení (na obrázku). Širší dílce vyžadují dodatečné prostor mezi válcem a pásem posuvu na vnějším (levém) okraji. Dodatečný prostor zabraňuje vzniku rýhy podél části přesahující přes válec. Nastavte páku na 45 stupňů od vertikální polohy tak, aby se pás posuvu lehce nadzdvihl. Před broušením vždy použijte zkušební dílec. Pokud je rýha stále viditelná, upravte zarovnání válce. Vždy nastavte páku zpět do svislé polohy po ukončení broušení.

Poznámka: páka pro rychlé přenastavení zvedne vnitřní stranu pásu o 003. Při prvním použití mohou být šrouby pásu posuvu příliš utažené z důvodu zajištění stroje při přepravě. V tomto případě šrouby mírně uvolněte. Šrouby neutahujte úplně. Utáhněte je tak, aby bylo možné s pákou hýbat nahoru a dolů.

- Broušení více kusů najednou

Při broušení několika kusů zároveň je rovnoměrně rozložte po celé šířce pásu. Takto zajistíte rovnoměrného tlaku přítlačných válečků. Nejvhodnější je brousit kusy o stejné tloušťce. Pokud je rozdíl mezi tloušťkou jednotlivých kusů, nemusí se obrobek dotýkat přítlačných válečků a mohou sklouznout z pásu posuvu.

- Broušení nerovných nebo vysokých dílců

Zkroucený, vypouklý nebo vydutý dílec opracovávejte s opatrností, zabráníte tak zranění při práci s nerovnoměrným dílcem. Pokud je to možné, obrobek při práci držte a snažte se zabránit prokluzování nebo převrácení při broušení. Můžete použít stojany nebo pomoc od jiné osoby. Můžete také materiál ručně přitlačit, a tak se vyhnout potenciálně nebezpečným situacím. Mimořádnou pozornost věnujte výjezdu materiálu ze stroje.

- Umístění a úhel materiálu

Umístění materiálu pod úhlem umožní nejúčinnější úběr materiálu a nejnižší zatížení na brusivo. Umístění materiálu přímo poskytuje nejširší brusnou kapacitu a nejméně nápadné rýhy. Některé kusy musí být kvůli svým rozměrům vloženy do brusky pod úhlem 90° (kolmo k válci). Ovšem, každá odchylka úhlu může znamenat větší úběr materiálu. Konečné broušení by mělo být provedeno po směru letokruhů ve dřevě.

#### Tlak přítlačných válečků

Tlak přítlačných válečků je předem nastavený a měl by být dostačující. Tlak každého válečku může být ale nastaven dle potřeby. Pro zvýšení tlaku otočte šroubem pro nastavení tlaku ve směru hodinových ručiček o čtvrt otáčky. Pro snížení tlaku otočte šroubem proti směru hodinových ručiček o čtvrt otáčky

Poznámka: Příliš malý tlak může způsobit prokluzování materiálu. Příliš velký tlak může způsobit poškození válce.



#### Úprava tlaku přítlačných válečků

Přítlačné válečky jsou předem nastaveny pro všestranné použití.

1. Pro úpravu tlaku přítlačných válečků uvolněte všechny čtyři šrouby znázorněné na obrázku (2 na každé straně; vpředu a vzadu).
2. Mějte brusivo navinuté na válcí.
3. Vypojte stroj, snižte brusný válec, dokud se nedotýká pásu posuvu.
4. Zvedněte válec o 2 až 3 otáčky.
5. Zašroubujte zpět všechny 4 šrouby a utáhněte.
6. Zvedněte válec z pásu posuvu.
7. Nastavte válec na vhodnou výšku.



#### Napnutí pásu posuvu

Nedostatečné napnutí pásu může vést k prokluzování pásu na hnacím válečku. Pás je příliš uvolněný, pokud lze zastavit položením ruky přímo na pás.

Nadměrné napnutí pásu může vést k poškození válečků nebo předčasnému opotřebení pouzder pásu.

Pro seřízení posuvného pásu srovnajte matice na obou stranách posuvného pásu tak, aby byl pás napnutý přibližně stejně na obou stranách.



Vedení pásu posuvu

Úpravu vedení pásu provedete za chodu pásu.

Zapněte pás posuvu po jeho správném napnutí a nastavte nejvyšší rychlost. Pokud má pás tendenci sjíždět k jedné straně, utáhněte matici na straně, ke které pás sjíždí, a uvolněte matici na straně druhé.

Utahování nebo uvolňování matic neovlivní napnutí pásu posuvu.

Poznámka: Matice otáčejte jen o 1/4 otáčky. Před další úpravou vyčkejte nějaký čas, než se pás dorovná. Případně znovu dotáhněte či povolte. Vyhněte se nadměrným úpravám.



## 8. Údržba

### Měsíční údržba

- Pouzdra pásu promazávejte podle potřeby a opotřebením.
- Promazávejte sprejovým mazivem všechny pohyblivé části.
- Udržujte pás posuvu čistý.
- Ověřte, že jsou všechny šrouby dotaženy.
- Očistěte válec a brusivo podle potřeby.

### Výměna pásu posuvu

Při výměně posuvného pásu vyjměte celý posuvný stůl ze stroje.

**ODPOJTE STROJ OD NAPÁJENÍ!**

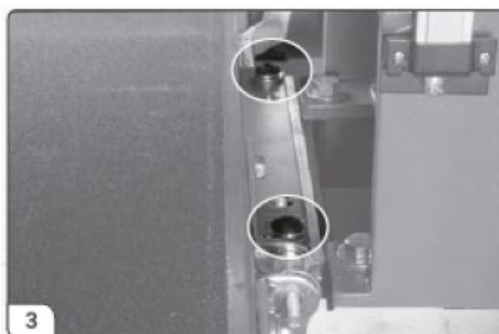
1. Vypněte stroj. Zvedněte válec do nejvyšší pozice. Odpojte hlavní motor ze zásuvky na stroji.



2. Uvolněte napnutý pás posuvu, zasuňte hnací váleček úplně dovnitř.



3. Vyšroubujte imbusové šrouby z pravé vnitřní strany.



4. Odstraňte matice z levé vnější strany. Zvedněte pás posuvu ze stroje. Umístěte pás posuvu na stranu motoru. Vyvarujte se poškození nebo potrhání pásu při odstraňování ze stroje. Opakujte postup pro opětovné připevnění.



### Čištění stroje

Stroj musí být čištěn podle míry užití. Válec a pás posuvu čistěte pro správné fungování stroje. Nadměrné množství prachu a třísek může nepříznivě ovlivnit výkon stroje a vést k prokluzování pásu. Očistěte pás posuvu po každém užití. Při čištění prachu z válce zapněte odsavač prachu.

### Příslušenství

Doporučené příslušenství naleznete na webu IGM.

**Varování!** Montáž neschváleného příslušenství může způsobit poškození stroje a vážné zranění. Používejte pouze příslušenství doporučené společností IGM pro tento stroj.

## 9. Odstranění problémů

Většina problémů nastane během období, když se s bruskou seznamujete. Pokud nastane problém ovlivňující výkon stroje, ověřte následující seznam potenciálních příčin a řešení. Je také vhodné ověřit předcházející části tohoto manuálu, např. nastavení a ovládání stroje.

### PRŮVODCE ŘEŠENÍ PROBLÉMŮ: MOTOR

Problém	Možná příčina	Řešení
<b>Motor nestartuje</b>	Hlavní napájecí kabel je odpojen ze zásuvky	Zapojte hlavní napájecí kabel
	Kabel motoru válce je odpojen ze zásuvky na stroji	Zapojte kabel motoru válce do stroje.
	Pojistka obvodu je vypálená nebo je vyhozen jistič	Vyměňte pojistku nebo nahodte jistič (po určení příčiny)
<b>Motor je přetížený</b>	Nevhodný obvod	Ověřte elektrické požadavky
	Stroj je přetížen	Použijte nižší rychlost pásu posuvu; snižte ubírání materiálu
<b>Motor pásu posuvu vibruje</b>	Motor není patřičně srovnán	Uvolněte šrouby držící hnací váleček
	Opotřebování pouzdra nebo objímky	Vyměňte pouzdro nebo objímku
	Ohnutý hnací váleček	Vyměňte hnací váleček
<b>Nadměrné ubírání.</b>	Snižte úběr nebo rychlost posuvu.	Nadměrné ubírání.

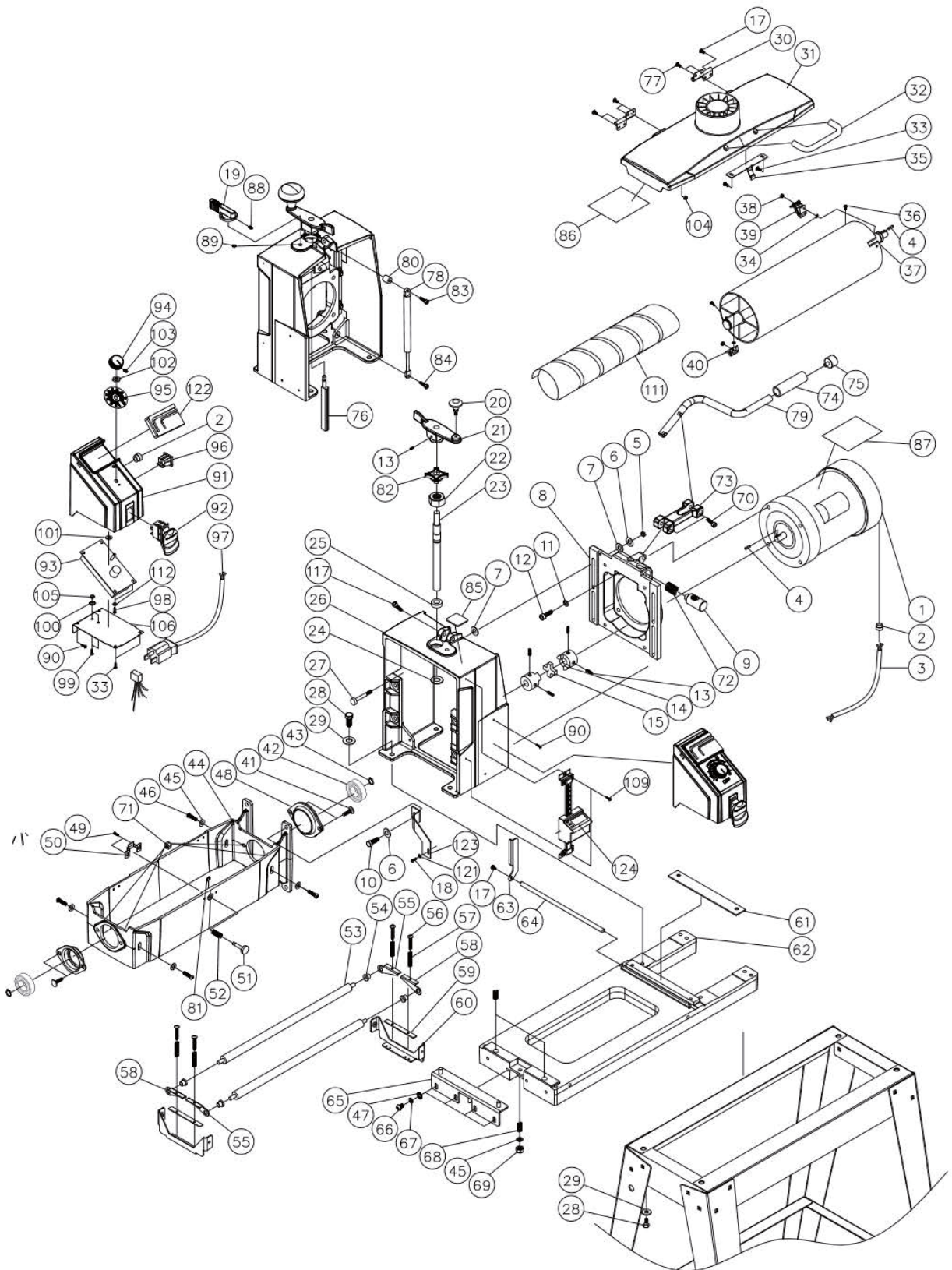
### PRŮVODCE ŘEŠENÍ PROBLÉMŮ: PÁS POSUVU

Problém	Možná příčina	Řešení
<b>Hnací váleček funguje přerušovaně</b>	Uvolněte spojovací článek hřídele.	Srovnejte ploché hřídele motoru a hnacích válečků; utáhněte šrouby hřídel.
<b>Pás posuvu prokluzuje na hnacím válečku</b>	Špatné napnutí pásu.	Upravte napnutí pásu
	Nadměrný úběr materiálu	Snižte úběr broušení nebo rychlosti posuvu
<b>Materiál prokluzuje na pásu posuvu</b>	Nadměrný úběr snižte úběr	Přítlačné válečky jsou moc vysoko Snižte přítlačné válečky
	Nadměrná rychlost posuvu	Snižte rychlost posuvu
	Příliš zanesený nebo opotřebovaný pás posuvu	Vyčistěte nebo vyměňte pás posuvu
<b>Motor pásu posuvu se zastavuje</b>	Pás není seřizen	Upravte nastavení pásu
	Pouzdro válečku je protáhlé kvůli nadměrnému opotřebení	Vyměňte pouzdra

### PRŮVODCE ŘEŠENÍM PROBLÉMŮ: STROJ

Problém	Možná příčina	Řešení
<b>Nastavená výška válce nefunguje</b>	Nesprávné nastavení výšky	Znovu nastavte výšku
<b>Zvuk klepání, při chodu stroje</b>	Opotřebovaná ložiska	Vyměňte ložiska. Kontaktujte distributora
<b>Uštipnutí dřeva (rýhy na konci desky)</b>	Nepřiměřená podpora materiálu	Použijte válcové podstavce
	Hnací válečky jsou výše než pás posuvu	Znovu upravte válečky
	Nadměrné napnutí válečků	Upravte válečky
<b>Pálení nebo tavení dřeva</b>	Moc nízká rychlost pásu	Zvyšte rychlost pásu
	Nadměrný úběr	Snižte úběr
<b>Motor pásu posuvu se zastavuje</b>	Pás posuvu je moc uvolněný	Upravte napnutí pásu
	Nadměrný úběr	Snižte úběr
	Prokluzování obrobku na pásu kvůli nedostatku kontaktu	Použijte jiný postup podávání

## 10. MONTÁŽ HLAVY

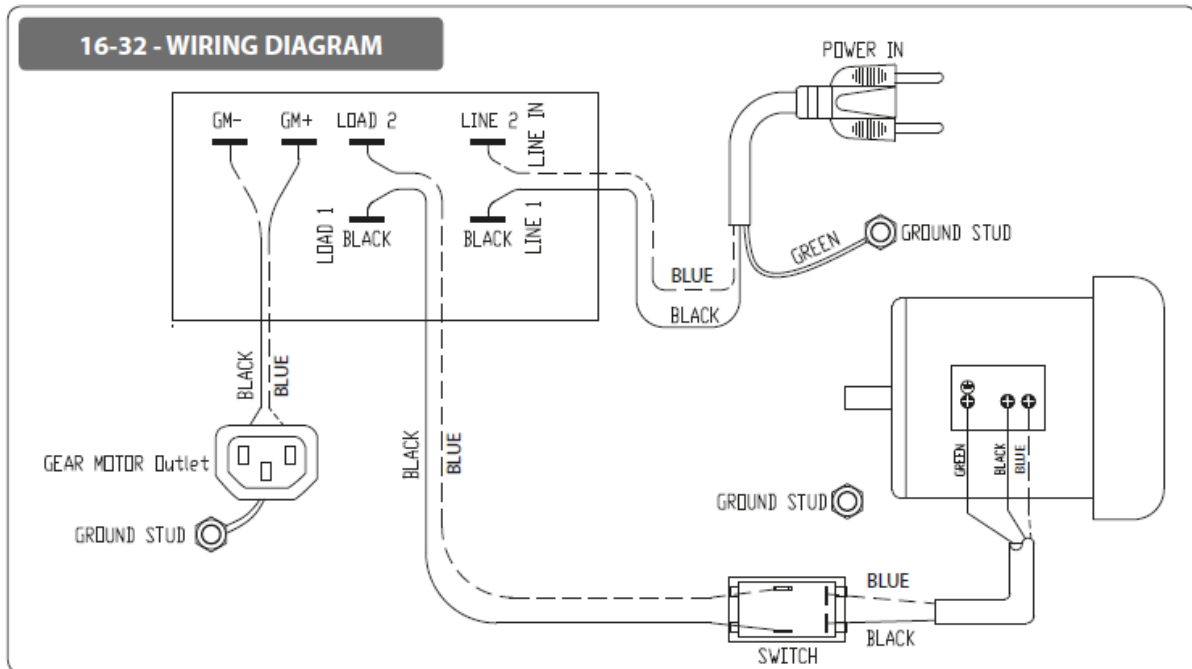




#	PART NO	DESCRIPTION	SIZE	QTY
Key	Part Number	Description	Specification	Qty
1	71632-101	Motor		1
2	480BS-102	Strain Relief motor	7P-2	3
3	71632-103	Main Cord, Inverter to Control Box		1
4	480BS-104	Key	3/16"SQx3/4"	2
5	480BS-105	Nylon Insert Lock Nut	5/16"-24	4
6	480BS-106	Flat Washer	5/16"	8
7	480BS-107	Oilite Washer	5/16"	8
8	71632-108	Motor Plate		1
9	71632-109	Nut		1
10	71632-110	Hex Cap Screw	5/16"-18x1"	4
11	480BS-111	Lock Washer	3/8"	4
12	71632-112	Socket Head Cap Screw	3/8"-16x3/4"	4
13	480BS-113	Set Screw	1/4"-20x1/4"	5
14	480BS-114	Coupling		2
15	480BS-115	Coupling Spider		1
17	480BS-117	Screw, Phil Pan Head	M4x0.7x6	5
18	71632-118	Screw	M3x0.5x8	1
19	71632-119	Micro Adjustment/Quick Knob		1
20	480BS-120	Knob		1
21	480BS-121	Height Adjustment Handle		1
22	480BS-122	Nylon Insert Lock Nut	5/8"-11	1
23	71632-123	Height Adjustment Screw		1
24	71632-124	Washer, Wave	D17	1
25	480BS-125	Thrust Bearing	51103	1
26	71632-126	Shroud		1
27	30-3028	Stud		4
28	71632-128	Hex Cap Screw	3/8"-16x3/4"	8
29	480BS-129	Flat Washer	3/8"	8
30	480BS-130	Hinge		2
31	71632-131	Dust Cover		1
32	480BS-132	Handle		1
33	480BS-133	Pan Head Machine Screw	#8x1/2"	4
34	480BS-134	Lock Washer	M3	2
35	480BS-135	Dust Cover Latch		1
36	480BS-136	Phillips Flat Head Screw	M3x0.5x10	2
37	71632-137	Sanding Drum		1
38	480BS-138	Hex Nut	M3x0.5	2
39	480BS-139	Inboard Abrasive Fastener		1
40	480BS-140	Outboard Abrasive Fastener		1
41	71632-141	Carriage Bolt	5/16"-18x3/4"	4
42	480BS-142	Bearing	6205LLU	2
43	480BS-143	C-Ring	S25	2
44	71632-144	Drum Carriage		1
45	480BS-145	Flat Washer	1/4"	5
46	71632-146	Round Socket Head Cap Screw	1/4"-20x3/4"	4
47	480BS-147	Flat Washer	5/16"	4
48	480BS-148	Bearing Seat		2
49	480BS-149	Hex Cap Screw w/ Washer	#10-24x3/8"	2
50	480BS-150	Dust Cover Catch		1
51	480BS-151	Stud		1
52	480BS-152	Spring		1
53	71632-153	Tension Roller		2
54	480BS-154	Bushing, Oilite		4
55	480BS-180	Tension Roller Bracket, Outer Left		2
56	480BS-156	Screw	5/32"-32x1"	4
57	480BS-157	Spring, Tension Roller		4
58	480BS-179	Tension Roller Bracket, Outer Right		2
59	480BS-159	Pad, Bracket-Tension Roller		2
60	71632-160	Bracket		2
61	480BS-161	Plate		1
62	71632-162	Base		1
63	480BS-163	Adjusting Lever (FAST)		1
64	480BS-164	Adjusting Rod		1
65	480BS-165	Height Adjusting Plate		1
66	71632-166	Round Socket Head Cap Screw	5/16"-18x3/4"	4
67	480BS-167	Lock Washer	5/16"	4
68	480BS-168	Spring		3
69	480BS-169	Nylon Insert Lock Nut	1/4"-20	1
70	71632-170	Socket Head Cap Screw	5/16"-18x1-1/2"	2
71	480BS-171	Hex Nut w/ Washer	5/16"	4
72	71632-172	Spring		1
73	71632-173	Quick Arm		1
74	71632-174	Rubber Sleeve		1
75	71632-175	Cap		1
76	71632-176	Micro Adjustment/Quick Bar		1
77	71632-177	Screw, Phil Pan Head	M4x0.7x10	4
78	71632-178	Cylinder		1
79	71632-179	Quick Arm Handle		1
80	71632-180	Spacer		1
81	480BS-181	E-Ring	E5	1
82	71632-182	Nut		1
83	71632-183	Socket Head Cap Screw	M6x1.0x30	1
84	71632-184	Socket Head Cap Screw	M6x1.0x15	1
85	71632-185	Micro Adjustment/Quick Label		1
86	480BS-186	Maintenance Label		1
87	480BS-187	Warning Label		1
88	71632-188	Set Screw	1/4"-20x3/8"	1

#	PART NO	DESCRIPTION	SIZE	QTY
89	71632-189	O-Ring	P8	1
90	71632-190	Screw	M5x0.8x12	3
91	71632-191	Cover, Base-Control Box		1
92	71632-192	Switch, ON/OFF		1
93	480BS-210	Controller		1
94	480BS-207	Knob		1
95	71632-195	Speed Adjustment Label		1
96	480BS-213	Receptacle, Main Cord		1
97	480BS-203	Power Cord		1
98	71632-198	Pan Head Self-Tapping Screw	M3x0.5x10	2
99	480BS-214	Screw	#10-32x1/2"	2
100	480BS-215	Washer, Lock-Int. Tooth	#10	2
101	480BS-204	Flat Washer	5/16"	1
102	480BS-242	Hex Nut	5/16"-24	1
103	480BS-243	Slotted Set Screw	#8-36x5/16"	1
104	71632-1104	Hex Nut	M4x0.7	4
105	71632-1105	Hex Nut	#10-32	2
106	71632-1106	Cover, Base-Control Housing		1
109	72550-197	Screw, Phil Pan Head	M4x0.7x12	2
111	71632-1111	Abrasive	#80	1
112	71632-1112	Nylon Washer	M3	2
117	71632-1117	Socket Head Cap Screw	5/16"-18x1-3/4"	1
121	71632-1121	Flat Washer	M3	1
122	71632-1122	Tool Storage		1
123	71632-1123	Fixed Plate, DRO		1
124	71632-1124	Wixey Digital Readout (AAA Batteries not included)	1	

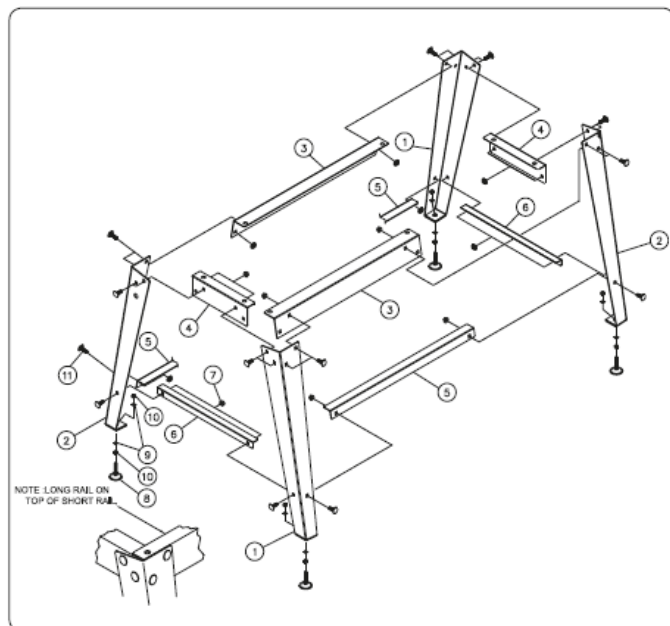
## 11. DIAGRAM ZAPOJENÍ



## 12. SESTAVA OTEVŘENÉHO STOJANU

**16-32 - OPEN STAND ASSEMBLY**

#	PART NO	DESCRIPTION	SIZE	QTY
1	480BS-501	LEG, LEFT		2
2	480BS-502	LEG, RIGHT (WITH TOOL HOLDER)		2
3	71632-303	TOP CROSS BRACE, LONG		2
4	71632-304	TOP CROSS BRACE, SHORT		2
5	71632-305	LOWER CROSS BRACE RAIL, LONG		2
6	71632-306	LOWER CROSS BRACE RAIL, SHORT		2
7	480BS-507	FLANGE NUT	5/16"	8
8	480BS-508	LEVELING FOOT		4
9	480BS-129	FLAT WASHER	3/8"	8
10	480BS-509	HEX NUT	3/8"-16	8
11	480BS-506	CARRIAGE BOLT	5/16"-18 X 5/8"	24



### 13. DOPRAVNÍK A MOTOR

#### 16-32 - CONVEYOR AND MOTOR

#	PART NO	DESCRIPTION	SIZE	QTY
1	71632-201	CONVEYOR MOTOR	90 VDC	1
2	480BS-204	FLAT WASHER	5/16"	4
3	480BS-205	SOCKET HEAD CAP SCREW	#10-32 X 1/2"	4
4	480BS-206	TRACKER KIT		2
5	71632-205	MOTOR MOUNTING PLATE	1	
6	480BS-113	SET SCREW	1/4"-20 X 1/4"	2
7	480BS-224	HEX CAP SCREW	1/4"-20 X 3/4"	5
8	480BS-154	OILITE BUSHING		3
9	71632-209	ROLLER, DRIVEN		1
10	480BS-167	LOCK WASHER	5/16"	4
11	71632-211	ROLLER, DRIVE		1
12	480BS-237	DRIVE ROLLER SUPPORT BRACKET		1
13	71632-213	CONVEYOR BED		1
14	480BS-239	SOCKET HEAD CAP SCREW	1/4"-20 X 3/4"	4
15	71632-215	CONVEYOR BELT (NOT SHOWN)		1
16	480BS-245	HEX NUT	5/16"-18	2
17	71632-217	FLAT HEAD PHILLIPS SCREW	1/4"-20 X 3/4"	1
18	480BS-227	TAKE UP SLIDE BRACKET		2
19	480BS-234	TAKE UP BASE BRACKET		2
20	480BS-225	WAVE WASHER	1/4"	4
21	480BS-145	FLAT WASHER	1/4"	2
22	480BS-233	ROUND HEAD SLOTTED SCREW	1/4"-20 X 1-3/4"	2
23	480BS-232	INT. TOOTH LOCK WASHER	1/4"	2
24	480BS-230	WRENCH		2
25	480BS-231	HEX NUT	1/4"-20	2
26	480BS-247	HEX CAP SCREW W/ WASHER	1/4"-20X1/2"	6

